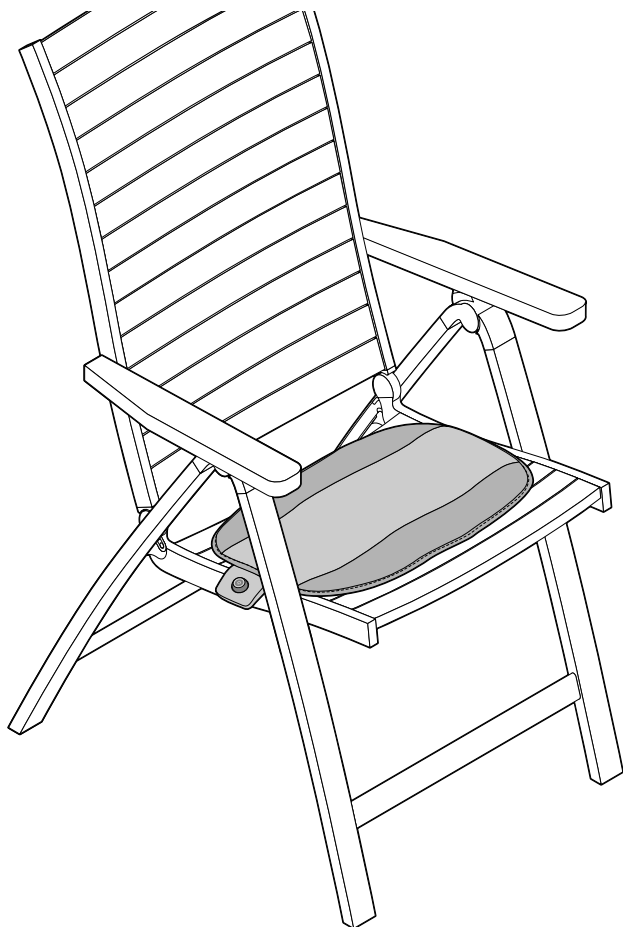




Vyhřívaný polštář na sezení venku



CS **Návod k použití a záruka**

Tchibo GmbH D-22290 Hamburg · 92545AS5X6VIIIZAMIT · 2017-12

Vážení zákazníci,

ideální společník na cesty - tento nový vyhřívaný polštář na sezení je lehoučký a je napájený odnímatelnou powerbankou.

3 stupně nastavení teploty zajišťují příjemnou regulaci teploty - přesně podle potřeby.

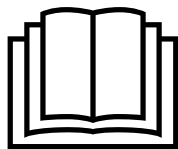
Powerbanka je vhodná i k nabíjení smartphonů.

Věříme, že Vám bude tento výrobek dlouho sloužit k Vaší spokojenosti.

Váš tým Tchibo



www.tchibo.cz/navody



Přečtěte si návod!
Důležité pokyny
- uchovejte pro pozdější
použití!



Tento výrobek je ohebný tepelný přístroj s nízkou spotřebou elektrické energie. K zahřátí potřebuje pouze několik minut.

Při kontrole teploty mějte na paměti, že i když se Vám bude výrobek při zkoušce rukou zdát jen vlažný, můžete jej na povrchu těla vnímat už jako horký.

Obsah

- | | |
|--|---|
| 3 K tomuto návodu | 14 Čištění a skladování |
| 5 Bezpečnostní pokyny | 14 Praní vyhřívaného polštáře na sezení |
| 9 Přehled (rozsah dodávky) | 15 Skladování když se nepoužívá |
| 10 Použití | 16 Technické parametry |
| 11 Nabíjení powerbanky | 17 Závada / náprava |
| 11 Připojení powerbanky k vyhřívanému polštáři na sezení | 18 Likvidace |
| 12 Zapnutí funkce vyhřívání | 19 Záruka |
| 12 Vypnutí funkce vyhřívání | |
| 13 Automatické vypnutí | |
| 13 Používání powerbanky k nabíjení jiného mobilního zařízení | |

K tomuto návodu

Výrobek je vybaven bezpečnostními prvky. Přesto si pozorně přečtěte bezpečnostní pokyny a používejte tento výrobek pouze tak, jak je popsáno v tomto návodu, aby nedopatřením nedošlo k poranění nebo škodám.

Uschovejte si tento návod pro pozdější potřebu.

Při předávání výrobku s ním současně předejte i tento návod.

Symbyly v tomto návodu:



Tento symbol varuje před nebezpečím poranění.



Tento symbol varuje před nebezpečím úrazu elektrickým proudem.

Upozornění **NEBEZPEČÍ** varuje před možným těžkým poraněním a ohrožením života.

Upozornění **VÝSTRAHA** varuje před poraněním a značnými věcnými škodami.

Upozornění **POZOR** varuje před lehkým poraněním nebo poškozením.



Takto jsou označeny doplňující informace.

Značky na vyhřívavém polštáři, které je nutno respektovat



Přečtěte si pokyny a návod k použití.



Nezapichujte jehly či podobné předměty.



Nepoužívejte výrobek složený ani přehnutý.



Nevhodné pro děti do 3 let.



Ruční praní.



Nebělte.



Nežehlete.



Nečistěte chemicky.



Nesušte v sušičce.



Před vypráním odstraňte z výrobku powerbanku.

Účel použití

- **Vyhřívaný polštář na sezení** venku je koncipován k používání v soukromých domácnostech popsanému v tomto návodu. Není vhodný k používání v nemocnicích, lékařských ordinacích apod.
Vyhřívaný polštář na sezení není zdravotnický prostředek a není určen k lékařským nebo terapeutickým účelům.
- **Powerbanka** je koncipována k provozu polštáře na sezení a je vhodná k nabíjení různých mobilních zařízení napájených akumulátorem s nabíjecím napětím 5 V, jako jsou mobilní telefony, smartphony, MP3/MP4 přehrávače apod.
Powerbanku lze nabíjet prostřednictvím USB portu na počítači nebo pomocí síťového adaptéru (není součástí balení). Powerbanka se smí za účelem nabíjení připojovat pouze k napětí SELV (velmi malé bezpečné napětí).
- Výrobek je koncipován jak k používání ve vnitřních prostorách, tak i venku.
- Výrobek používejte pouze v mírných klimatických podmínkách.

NEBEZPEČÍ pro děti a osoby s omezenou schopností ovládnání přístrojů

- Tento přístroj nesmí používat děti od 0 do 3 let, protože nejsou schopny reagovat na přehřátí.
- Tento přístroj nesmí používat děti ve věku od 3 do 8 let, s výjimkou případu, že ... jsou během používání pod neustálým dohledem jejich rodičů nebo jiné dospělé osoby a ... pokud jim bylo vysvětleno, jak se s přístrojem bezpečně manipuluje a pokud pochopily, jaká jim při používání přístroje hrozí nebezpečí.
- Tento přístroj smí používat děti starší 8 let a osoby s ... omezenými fyzickými, sensorickými nebo duševními schopnostmi nebo ... nedostatkem zkušeností a/nebo vědomostí, pokud jsou ... pod neustálým dohledem nebo ... pokud jim bylo vysvětleno, jak se s přístrojem bezpečně manipuluje a ... pokud pochopily, jaká jim při používání přístroje hrozí nebezpečí.
S přístrojem si děti nesmí hrát. Čištění a údržbu nesmí provádět děti, pokud nejsou pod dozorem.
- Obalový materiál udržujte mimo dosah dětí.
Mimo jiné hrozí i nebezpečí udušení!

NEBEZPEČÍ pro osoby s kardiostimulátorem

- Elektromagnetická pole vycházející z tohoto elektrického výrobku mohou za určitých okolností rušit funkci kardiostimulátoru. Jejich hodnoty se však pohybují daleko pod mezními hodnotami. Než začnete tento výrobek používat však proto v každém případě konzultujte svého lékaře a výrobce kardiostimulátoru.

Vyhřívání polštář na sezení nepoužívejte u...

- ... osob, které nejsou schopny správně vnímat teplo. Malé děti reagují na teplo mnohem citlivěji. Užívání léků nebo určitá onemocnění, jako je např. cukrovka, mohou být doprovázeny poruchami vnímání tepla. Postižení nebo nemocní nemusí být v některých případech schopni upozornit na to, že je jim příliš teplo.
- ... dětí mladších 3 let, nemohoucích, nemocných ani u osob necitlivých na teplo. Pokud máte jakékoliv pochybnosti, poraďte se před začátkem používání výrobku se svým lékařem.
- ... u dětí starších 3 let, s výjimkou případu, že vhodnou teplotu přednastavil některý z rodičů dítěte nebo dohlížející osoba a na dítě během používání výrobku dohlíží.
- ... domácích nebo jiných zvířat.

Pokud by se Vám během používání udělalo nevolno nebo by se vyskytly jiné obtíže, přestaňte vyhřívání polštář na sezení používat. Případně vyhledejte lékaře.

NEBEZPEČÍ úrazu elektrickým proudem

- Powerbanka a USB kabel nesmí být vystaveny vlhkosti, vodě ani jiným kapalinám, protože jinak hrozí nebezpečí úrazu elektrickým proudem. Ani vyhřívání polštář na sezení nesmí být během používání vlhký. Používejte vyhřívání polštář na sezení jen když je suchý - nikdy ne když je vlhký!
- Nepoužívejte vyhřívání polštář na sezení v dešti.
- Pokud se polštář na sezení navlhčil nebo namočil, počkejte, dokud úplně neproschne, a až potom jej opět začněte používat. Suchá musí být také připojovací zástrčka USB pro powerbanku. Nepoužívejte ji, pokud je mokrá nebo vlhká!
- Powerbanku dobíjejte pouze v suchých vnitřních prostorách. Powerbanku nedobíjejte v koupelně, v blízkosti umyvadla ani jiných nádob naplněných vodou, jako jsou např. vázy, šálky s kávou apod.
- **Používejte vyhřívání polštář na sezení pouze s dodanou powerbankou.**
- Do vyhřívání polštáře na sezení nezapichujte žádné špičaté předměty, jako jsou např. spínací špendlíky apod.
- Výrobek nepoužívejte, pokud jeho části vykazují viditelná poškození.

- Neprovádějte na výrobku žádné změny. Powerbanku nerozbírejte. Případné opravy vyhřívaného polštáře na sezení nebo powerbanky nechávejte provádět pouze v odborných opravárnách nebo v našem servisním centru. V důsledku neodborných oprav mohou uživateli hrozit značná nebezpečí.

VÝSTRAHA před požárem

- V blízkosti vyhřívaného polštáře na sezení nepoužívejte žádné výrobky ve spreji. Za nepříznivých okolností by mohlo dojít ke vznícení spreje.
- Vyhřívaný polštář na sezení ani powerbanku nepoužívejte v blízkosti výbušných plynů.
- Abyste zabránili bodovému přehřátí nebo poškození přístroje, používejte vyhřívaný polštář na sezení vždy zcela rozložený. Vyhřívaný polštář na sezení se nesmí používat složený, přeložený napůl, zmačkaný nebo silně ohnutý.
- Vyhřívaný polštář na sezení je vybaven tepelnou pojistkou. Ta slouží k ochraně před přehřátím. Když dojde k aktivaci této pojistky, vyhřívaný polštář na sezení již nebude fungovat a musí se zlikvidovat.
- Nenechávejte vyhřívaný polštář na sezení bez dohledu, když je aktivována funkce vyhřívání.
- Nepoužívejte vyhřívaný polštář na sezení jako vyhřívací podložku tak, že byste jej položili např. pod prostěradlo apod. Když je vyhřívaný polštář na sezení zapnutý, ale nikdo na něm nesedí, nesmí být zakrytý příkrývkou nebo polštářem apod. Mohlo by dojít k jeho přehřátí a následnému poškození.
- Powerbanka a zařízení připojená za účelem nabíjení se během nabíjecího procesu zahřívají. Zařízení nezakrývejte.
- Udržujte výrobek mimo dosah otevřeného ohně.

VÝSTRAHA před popálením

- Dlouhodobé používání polštáře na sezení na nejvyšší stupeň vyhřívání může přivodit popáleniny.
- Dbejte na to, abyste během používání neusnuli. Pokud budete během používání vyhřívaného polštáře na sezení velmi unavení, použijte pro jistotu stupeň 1.
- Abyste zabránili popálení kůže, zkontrolujte teplotu před použitím hřbetem ruky (teplotu nekontrolujte dlaní, protože ta je méně citlivá než ostatní části těla).
- Nepoužívejte vyhřívaný polštář na sezení přímo na kůži. Seděte na něj pouze v oděvu.

VÝSTRAHA před nebezpečím poranění

- Nabíjejte pomocí powerbanky pouze mobilní zařízení s integrovanými akumulátory dimenzovanými na vstupní napětí minimálně 5,0 V. Nepokoušejte se připojovat jiná zařízení ani nabíjet jednotlivé akumulátory přímo. Běžné baterie se nesmí nabíjet!
- Powerbanku nevystavujte otevřenému ohni, vodě, vlhkému prostředí, vysokým teplotám, přímému slunečnímu záření apod. Hrozí nebezpečí přehřátí, exploze a zkratu. Powerbanku je nutno na konci její životnosti bezpečně zlikvidovat.
- Chraňte powerbanku před nárazy, srážkami, otřesy a jinými mechanickými vlivy.

POZOR na věcné škody

- Příklad podléhá stárnutí. Proto před každým použitím zkontrolujte, jestli vyhřívaný polštář na sezení nebo powerbanka nevykazují známky opotřebení nebo poškození. Pokud takové známky objevíte, zašlete vyhřívaný polštář na sezení před jeho opětovným použitím do servisního centra.
- Akumulátor je v powerbance pevně zabudovaný a není možné jej vyměnit ani se nesmí vyměňovat.
- Vyhřívaný polštář na sezení a powerbanku uchovávejte vždy na suchém, chladném místě chráněném před jinými tepelnými zdroji. Nepokládejte na něj těžké předměty.
- K čištění nepoužívejte abrazivní ani leptavé prostředky nebo tvrdé kartáče atd. Dbejte pokynů k ošetřování na vшитém štítku.
- Před praním vyhřívaného polštáře na sezení nikdy nezapomeňte vytáhnout z úložné kapsičky na vyhřívaném polštáři na sezení powerbanku.
- Příklad použijte pouze při okolní teplotě od 0 °C do +45 °C a při vlhkosti vzduchu od 40 do 70 %.

Když přístroj nebudete používat, dbejte následujících pokynů:

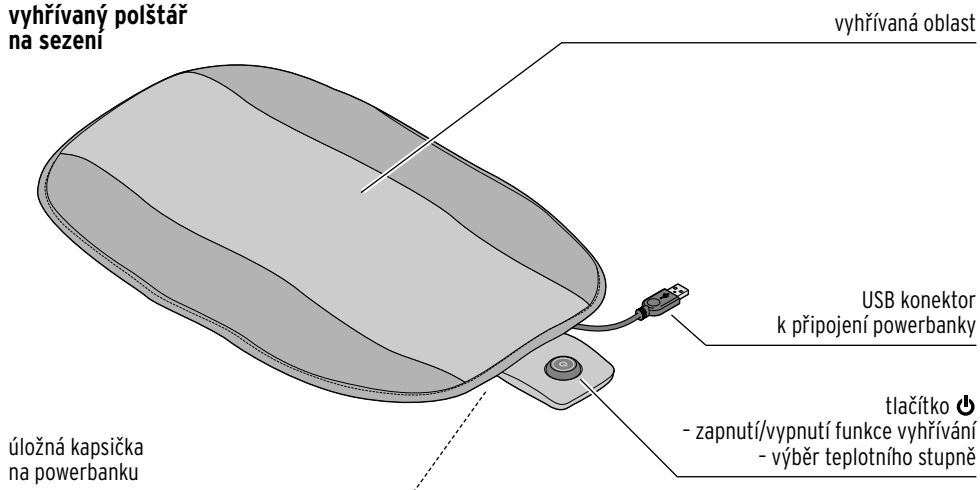
- Když přístroj nebudete používat, skladujte jej tak, jak je popsáno v kapitole „Čištění a skladování“.
- Než přístroj uklidíte, nechte jej vychladnout.
- Na uskladněný vyhřívaný polštář na sezení nic neodkládejte, aby se v něm nevytvořily ostré sklady nebo záhyby.

Upozornění

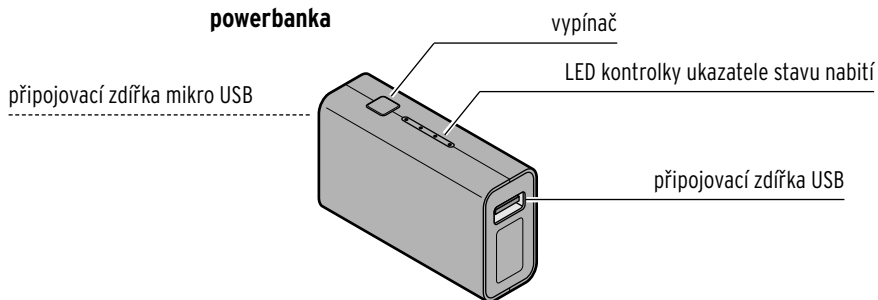
- Pokud budete chtít powerbanku vzít s sebou do letadla, informujte se před odletem u dané letecké společnosti, jestli si powerbanku můžete vzít s sebou, a pokud ano, tak za jakých okolností.

Přehled (rozsah dodávky)

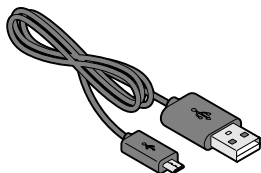
**vyhřívavý polštář
na sezení**



powerbanka



nabíjecí kabel USB



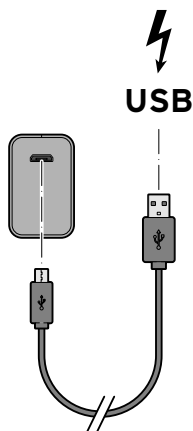
**Není zobrazeno:
úložná taštička**

Použití



- Před prvním použitím powerbanku úplně nabijte.
- Doba nabíjení úplně vybité powerbanky je přibližně 5 hodin. Powerbanku nabíjejte přednostně při pokojové teplotě.
- Abyste zajistili bezproblémovou funkci powerbanky, pravidelně ji vybíjejte a nabíjejte (minimálně každých 6 měsíců).
- **Provozujte vyhřívaný polštář na sezení pouze s dodanou powerbankou.** Powerbanku lze však používat univerzálně pro jiná mobilní zařízení s nabíjecím napětím 5 V. V takovém případě dodržujte i návod k použití příslušného zařízení.
- Pokud vnitřní kapacita powerbanky příliš silně klesla nebo se vyskytly problémy s elektronikou, powerbanka se vypne, aby nedošlo k poškození připojeného zařízení. Vyhřívaný polštář na sezení v takovém případě přestane fungovat.
- Pokud není powerbanka připojená k žádnému zařízení, po několika sekundách se automaticky vypne. To platí také pro připojená zařízení s příkonem proudu nižším než 80-120 mA nebo se zbytkovou kapacitou nižší než 5 %, protože powerbanka nerozezná tato zařízení jako odběratele.
- S plně nabitou powerbankou lze vyhřívaný polštář na sezení používat v závislosti na nastaveném stupni vyhřívání přibližně 110 až 170 minut. Doporučujeme powerbanku **před každým použitím** úplně nabít.
- Stav nabití powerbanky si můžete nechat kdykoliv zobrazit. K tomu účelu stiskněte 1x krátce vypínač na horní straně powerbanky. Stav nabití se bude zobrazovat přibližně 5 sekund.

Nabíjení powerbanky



1. Zapojte powerbanku podle obrázku pomocí dodaného nabíjecího kabelu USB do USB portu počítače nebo síťového adaptéru s USB portem (není součástí dodávky). Rozsvítí se 4 kontrolky ukazatele stavu nabití a automaticky se zahájí proces nabíjení.

Během procesu nabíjení ukazují 4 LED kontrolky aktuální kapacitu (25 % - 50 % - 75 % - 100 %):

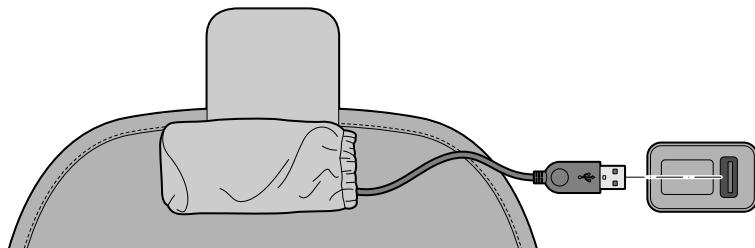
kontrolka bliká - probíhá nabíjení

kontrolka svítí - kapacita byla dosažena

Když svítí všechny čtyři kontrolky, je powerbanka úplně nabitá.

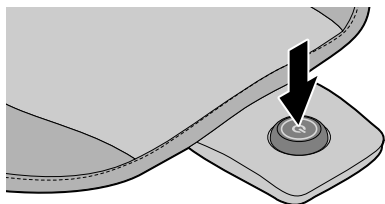
2. Po nabití odpojte nabíjecí kabel USB od USB portu počítače, popř. síťového adaptéru a od micro USB portu powerbanky.


Připojení powerbanky k vyhřívanému polštáři na sezení



1. Zasuňte USB konektor vyhřívaného polštáře na sezení do přípojovací zdířky USB na powerbance.
2. Zapněte powerbanku pomocí malého vypínače na její horní straně. LED kontrolky ukazují přibližně 5 sekund stav nabíjení a potom zhasnou.
3. Ukládejte powerbanku do úložné kapsičky na vyhřívaném polštáři na sezení.

Zapnutí funkce vyhřívání



1. K zapnutí přístroje na nejnižší stupeň vyhřívání stiskněte kulaté tlačítko  na vyhříváném polštáři na sezení a držte jej stisknuté po dobu přibližně 2 sekund. Tlačítko svítí modře.
2. Každým dalším stisknutím tlačítka zvýšíte teplotu o jeden stupeň. Po nejvyšším stupni vyhřívání následuje opět nejnižší stupeň atd.

nejnižší stupeň vyhřívání (cca 45 +/- 5 °C) = tlačítko svítí modře

střední stupeň vyhřívání (cca 50 +/- 5 °C) = tlačítko svítí zeleně


nejvyšší stupeň vyhřívání (cca 53 +/- 5 °C) = tlačítko svítí červeně



Vyhříváný polštář na sezení je vybaven bezpečnostním termostatem, který reguluje teplo a zabraňuje přílišnému zahřívání vyhříváného polštáře na sezení.

Vypnutí funkce vyhřívání


K vypnutí funkce vyhřívání máte 2 možnosti:

- ▷ Stiskněte kulaté tlačítko  na vyhříváném polštáři na sezení a držte jej stisknuté po dobu přibližně 2 sekund, dokud nebude tlačítko krátce svítit světle modře a potom nezhasne.

Tím se zároveň vypne i powerbanka.

nebo

- ▷ Vyměňte powerbanku z úložné kapsičky na vyhříváném polštáři na sezení, stiskněte malý vypínač a držte jej stisknutý po dobu přibližně 3 sekund. Powerbanka krátce ukáže stav nabití a pak se vypne.

Tím se zároveň vypne i vyhříváný polštář na sezení; kulaté tlačítko  na vyhříváném polštáři na sezení zhasne.



Pro obě varianty platí následující: K opětovnému zapnutí vyhřívací funkce je nutno nejdříve znovu zapnout powerbanku malým vypínačem a pak stisknout kulaté tlačítko na vyhříváném polštářku.

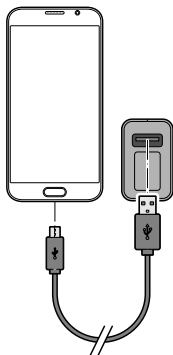
- ▷ Po vypnutí powerbanku odpojte od USB konektoru vyhříváného polštářku a uložte ji do úložné kapsičky na vyhříváném polštáři na sezení.

Automatické vypnutí

Funkce vyhřívání se po cca 110 minutách automaticky vypne.

- ▷ Než začnete vyhřívání polštář na sezení znovu používat, nechte jej vychladnout na pokojovou teplotu.

Používání powerbanky k nabíjení jiného mobilního zařízení



Powerbanka je vhodná i pro nabíjení mobilních zařízení s nabíjecím napětím 5 V, jako jsou např. smartphony apod.

1. Zastrčte micro USB konektor nabíjecího kabelu USB do zařízení, které chcete nabíjet, a USB konektor do přípojovací zdířky powerbanky.
2. Zapněte powerbanku jedním krátkým stisknutím malého vypínače na její horní straně. Nabíjení se spustí automaticky.

Jakmile bude připojené mobilní zařízení úplně nabité, powerbanka se automaticky vypne.

- ▷ Pokud chcete předčasně přerušit proces nabíjení, stiskněte vypínač powerbanky a držte jej stisknutý po dobu přibližně 3 sekund, dokud se powerbanka nevypne, a vytáhněte nabíjecí kabel.

Čištění a skladování

Spodní stranu vyhřívaného polštáře na sezení můžete otírat vlhkým hadříkem. Než vyhřívaný polštář na sezení opět uložíte do dodané úložné taštičky, nechte jej dobře uschnout.

Při silném znečištění můžete vyhřívaný polštář na sezení i vyprat.

Praní vyhřívaného polštáře na sezení



NEBEZPEČÍ ohrožení života elektrickým proudem

• Powerbanka nesmí být vystavena žádné vlhkosti, vodě ani jiným kapalinám, protože jinak by hrozilo nebezpečí úrazu elektrickým proudem.

Powerbanku před praním vyjměte z vyhřívaného polštáře na sezení.

- Po vyprání počkejte, dokud vyhřívaný polštář na sezení úplně neproschne, a až potom jej opět začnete používat. Vyhřívaný polštář na sezení nesmí být během používání vlhký. Používejte jej jen když je suchý - nikdy ne vlhký!



- Vyhřívaný polštář na sezení se častým praním silně namáhá. Proto jej během celé doby jeho životnosti neperte příliš často.
- Dbejte pokynů k ošetřování na všitém štítku.
- Po použití nechte vyhřívaný polštář na sezení nejdřív úplně vychladnout a až potom jej vyperte.

1. Vyjměte powerbanku z úložné kapsičky na vyhřívaném polštáři na sezení a odpojte powerbanku od USB konektoru.
 2. Zasuňte USB konektor úplně zpátky do úložné kapsičky.
 3. Vyhřívaný polštář na sezení vyperte v ruce v teplé vodě s trochou pracího prostředku na jemné prádlo.
 4. Vyhřívaný polštář na sezení zavěste k usušení na prádelní šňůru nebo položte na sušák na prádlo. Vyhřívaný polštář na sezení nepokládejte k usušení na slunce nebo na topení.
V žádném případě nesušte výrobek tak, že byste jej mokrá zapínali!
- ▷ Vyhřívaný polštář na sezení uvádějte s powerbankou do provozu až tehdy, když bude polštář na sezení a USB konektor v úložné taštičce opět úplně suchý.

Skladování když se nepoužívá

- ▷ Než zabalíte vyhřívaný polštář na sezení do úložné taštičky a uklidíte jej, nechte jej vychladnout.
- ▷ Neskládejte vyhřívaný polštář na sezení do malých rozměrů a nepokládejte na něj těžké předměty, aby se v něm nevytvořily záhyby nebo nevznikly ostré sklady. Namísto toho vyhřívaný polštář na sezení volně srolujte.
- ▷ Výrobek uchovávejte vždy na suchém, chladném místě chráněném před jinými tepelnými zdroji.
- ▷ Powerbanku a nabíjecí kabel USB skladujte nejlépe také v úložné kapsičce na vyhřívaném polštáři na sezení, aby bylo vše po ruce pro další použití.

Technické parametry

Model: 350 791

Powerbanka

výkon: 5 W

akumulátor: lithium-iontový akumulátor 3,7 V, 2200 mAh
(není možné vyměnit)

vstup: 5V DC 1A

výstup: 5V DC 1A

doba provozu

(když je plně nabitá): cca 170 minut na nejnižší a střední stupeň vyhřívání
cca 110 minut na nejvyšší stupeň vyhřívání

doba nabíjení: cca 5 hodin

Vyhřívání polštář na sezení

Třída ochrany: III

Max. teplota: 53 °C +/- 5 °C

Made exclusively for: Tchibo GmbH, Überseering 18, 22297 Hamburg, Germany,
www.tchibo.cz

Za účelem vylepšování výrobku si vyhrazujeme právo technických
a vzhledových změn.



Závada / náprava

Vyhřívaný polštář na sezení nefunguje.	• Není powerbanka vypnutá? Zapněte powerbanku jedním krátkým stisknutím vypínače na její horní straně.
Připojené mobilní zařízení se nenabíjí.	• Není powerbanka vybitá? Pokud nesvítí žádná LED kontrolka ukazatele stavu nabití, nabijte powerbanku postupem popsaným v kapitole „Použití“ v odstavci „Nabíjení powerbanky“. • Zkontrolujte, jestli připojovací zástrčka USB polštáře na sezení pevně sedí v připojovací zdířce powerbanky, resp. zda je powerbanka správně připojena k nabíjenému zařízení. • Je možné, že vyhřívaný polštář na sezení vypnulo automatické vypínání. Než jej budete znovu zapínat, nechte jej vychladnout na pokojovou teplotu. Když výrobek potom ještě stále nebude fungovat, obraťte se na naše servisní centrum. • Aktivovala se tepelná pojistka vyhřívaného polštáře na sezení. Když dojde k aktivaci této pojistky, vyhřívaný polštář na sezení již nebude fungovat a musí se zlikvidovat. V takovém případě se obraťte na naše servisní centrum. • Pokud používáte powerbanku v blízkosti silných magnetických polí (např. u televizorů nebo reproduktorů), může docházet k chybným funkcím. Změňte stanoviště, přerušte spojení mezi vyhřívaným polštářem na sezení (resp. nabíjeným zařízením) a powerbankou a znovu je propojte.
Powerbanka se po krátké době automaticky vypne.	• Nemá připojené mobilní zařízení příkon proudu nižší než 80-120 mA nebo zbytkovou kapacitu menší než 5 %? V takovém případě nebylo mobilní zařízení rozeznáno jako odběratel.

Likvidace

Tento výrobek a jeho obal byly vyrobeny z cenných recyklovatelných materiálů. Recyklace snižuje množství odpadu a chrání životní prostředí.

Obal roztřídte a zlikvidujte. Využijte místních možností ke sběru papíru, lepenky a lehkých obalů.



Přístroje označené tímto symbolem a také **vybité akumulátory** se nesmí vyhazovat do domovního odpadu!



Staré přístroje jste ze zákona povinni likvidovat odděleně od domovního odpadu a **vybité akumulátory** jste ze zákona povinni odevzdávat ve sběrně určené obecní nebo městskou správou nebo ve specializované prodejně, ve které se prodávají baterie.



Pozor! Toto zařízení obsahuje akumulátor, který je z bezpečnostních důvodů pevně namontovaný ve výrobku a není jej možné vyjmout, aniž byste zničili kryty powerbanky. Neodborná demontáž představuje bezpečnostní riziko. Proto zařízení odevzdejte neotevřené na sběrném místě, které odborně zlikviduje přístroj i akumulátor.

Informace o sběrných místech, na kterých bezplatně přijímají staré přístroje, získáte u obecní nebo městské správy.

Záruka

Záruku poskytujeme v trvání **3 let** od data prodeje.

Tento výrobek byl vyroben nejnovějšími výrobními postupy a podroben přísné kontrole kvality. Zaručujeme bezvadnou kvalitu tohoto výrobku.

Během záruční doby bezplatně odstraníme veškeré materiálové a výrobní vady. Předpokladem pro poskytnutí záruky je předložení účtenky z obchodu Tchibo nebo jedné z partnerských prodejen autorizovaných společností Tchibo. Pokud by se proti očekávání vyskytla závada, vyplňte přiložený servisní šek a zašlete jej spolu s kopií účtenky a pečlivě zabaleným výrobkem do našeho servisního centra Tchibo.

Pro bezplatné zaslání výrobku do opravy zavolejte prosím do našeho zákaznického servisu Tchibo nebo výrobek osobně odevzdejte v nejbližší pobočce Tchibo.

Záruka se nevztahuje na škody způsobené neodbornou manipulací, na díly podléhající rychlému opotřebení ani na spotřební materiál. Tyto můžete objednat na uvedeném telefonním čísle.

Opravy, na které se záruka nevztahuje, můžete nechat provést na vlastní náklady v servisním centru Tchibo.

Tato záruka nijak neomezuje zákonná záruční práva.

Servisní šek

Šek prosím vyplňte hůlkovým písmem a odešlete jej společně s výrobkem.

Příjmení, jméno _____

Ulice a číslo _____

PSČ, místo _____

Země _____

Tel. č. (přes den) _____

Pokud se nejedná o opravu ze záruky*:
(prosím zaškrtněte)

Zašlete mi prosím neopravený výrobek zpět.

Zašlete mi prosím předběžný rozpočet nákladů, pokud převyšují částku 400 Kč.

*Pokud již výrobek není v záruční době a nevztahuje se na něj záruka, hradíte náklady na zaslání výrobku zpět.



Výrobek bude opraven ve zmíněném servisním centru Tchibo.
Rychlé zpracování a zaslání výrobku zpět je zajištěno pouze
v případě, že výrobek zašlete přímo na adresu servisního centra.

Pokud potřebujete další informace o výrobku, chcete objednat příslušenství
nebo máte nějaké dotazy k provádění servisu, zavolejte prosím do našeho
základního servisu Tchibo. Při dotazech uvádějte vždy číslo výrobku.

Česká republika

TCHIBO REPAIR CENTER SYNERLOGIS
Am Jägersberg 16
24161 Altenholz bei Kiel
DEUTSCHLAND



844 844 819

(zdarma)

pondělí - pátek 8:00 - 20:00 hod.

sobota 8:00 - 16:00 hod.

e-mail: service@tchibo.cz

Číslo výrobku: 350 791



Servisní šek

Šek prosím vyplňte hůlkovým písmem a odešlete jej společně s výrobkem.

Číslo výrobku: 350 791

Chyba/vada

Datum prodeje

Datum/podpis

