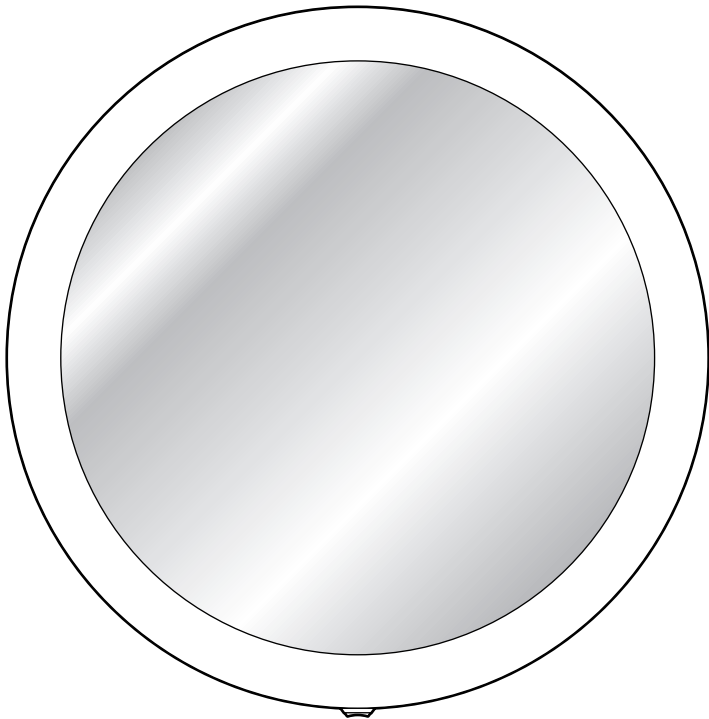




LED-Badspiegel



Liebe Kundin, lieber Kunde!

Ihr neuer LED-Badspiegel ist mit einem Radarsensor ausgestattet, der Bewegungen registriert. So schaltet sich die LED-Beleuchtung ein, wenn sich jemand dem Spiegel nähert. Wir wünschen Ihnen viel Freude mit diesem Produkt.

Ihr Tchibo Team



Die Leistung der Radarwellen ist äußerst gering und entspricht den EU-Sicherheitsanforderungen, so dass keine Gefährdung für die Gesundheit besteht.



www.tchibo.de/anleitungen

Inhalt

- 2 **Zu dieser Anleitung**
- 3 **Sicherheitshinweise**
- 4 **Auf einen Blick (Lieferumfang)**
- 5 **Vor der Montage**
- 5 **Montage bei Anschluss an eine Steckdose**
- 6 **Montage bei Anschluss an die Hausinstallation**
- 7 **Gebrauch**
 - 7 LED-Beleuchtung dauerhaft einschalten
 - 7 LED-Beleuchtung durch Bewegung ein- und ausschalten
 - 7 LED-Beleuchtung dauerhaft ausschalten
- 7 **Reinigen**
- 7 **Technische Daten**
- 8 **Konformitätserklärung**
- 8 **Entsorgen**
- 9 **Garantie**
- 9 **Tchibo Repair Center und Kundenberatung**

Zu dieser Anleitung

Der Artikel ist mit Sicherheitsvorrichtungen ausgestattet. Lesen Sie trotzdem aufmerksam die Sicherheitshinweise und benutzen Sie den Artikel nur wie in dieser Anleitung beschrieben, damit es nicht versehentlich zu Verletzungen oder Schäden kommt.

Bewahren Sie diese Anleitung zum späteren Nachlesen auf.

Bei Weitergabe des Artikels ist auch diese Anleitung mitzugeben.

Zeichen in dieser Anleitung:



Dieses Zeichen warnt Sie vor Verletzungsgefahren.



Dieses Zeichen warnt Sie vor Verletzungsgefahren durch Elektrizität.

Das Signalwort **GEFAHR** warnt vor möglichen schweren Verletzungen und Lebensgefahr.

Das Signalwort **WARNUNG** warnt vor Verletzungen und schweren Sachschäden.

Das Signalwort **VORSICHT** warnt vor leichten Verletzungen oder Beschädigungen.



So sind ergänzende Informationen gekennzeichnet.

Sicherheitshinweise

Verwendungszweck

- Der LED-Badspiegel ist zum Einsatz im Privathaushalt konzipiert und für gewerbliche Zwecke nicht geeignet.
- Der Artikel darf ausschließlich in Innenräumen verwendet werden.

GEFAHR für Kinder

- Kinder erkennen nicht die Gefahren, die bei unsachgemäßem Umgang mit Elektrogeräten entstehen können. Halten Sie Kleinkinder daher von dem Artikel fern.
- Halten Sie Kinder von Verpackungsmaterial und Kleinteilen fern. Es besteht u.a. Erstickungsgefahr!

GEFAHR durch Elektrizität

- Bei einer Montage in Feuchträumen (Badezimmern o.Ä.) muss die Norm DIN VDE 0100 Teil 701 (Bereich 2) beachtet werden. Darin sind u.a. die Mindestabstände von stromführenden Teilen (Leuchtmittel, Schalter, Netzkabel etc.) zu Wasserquellen (Wasserhahn, Dusche, Wanne etc.) festgelegt. So ist z.B. bei einer festen Duschwand ein Mindestabstand von 60 cm einzuhalten, bei einem Duschvorhang 120 cm. Zu Ihrer eigenen Sicherheit lassen Sie sich bei der Montage in einem Feuchtraum von einer Elektrofachkraft beraten.
- Bedienen Sie den Schalter nicht mit nassen Händen.
- Achten Sie darauf, dass kein Wasser - z.B. beim Reinigen - in die elektrischen Komponenten eindringt.
- Bei Anschluss des Spiegels an die Hausinstallation ...
 - ... darf der Anschluss nur von einer autorisierten Elektrofachkraft durchgeführt werden!
 - ... muss die Netzleitung vor der Montage oder vor dem Reinigen spannungsfrei gemacht werden. Drehen Sie die entsprechende Sicherung heraus bzw. kippen Sie den Sicherungsschalter auf „AUS“.
 - ... ist eine zweiadrige Stromleitung ausreichend!
- Bei Anschluss des Spiegels an eine Steckdose stecken Sie den Netzstecker erst nach der Wandmontage in die Steckdose.

- Bei Anschluss des Spiegels an eine Steckdose ziehen Sie den Netzstecker aus der Steckdose, ...
 - ... bevor Sie den Spiegel reinigen,
 - ... bei Gewitter,
 - ... wenn während des Betriebes Störungen auftreten oder
 - ... bevor Sie den Spiegel abnehmen.Ziehen Sie dabei immer am Netzstecker, nicht am Netzkabel.
- Schließen Sie den Spiegel nicht an das Stromnetz an, wenn das Netzkabel oder andere Teile der Beleuchtung sichtbare Schäden aufweisen.
- Vergewissern Sie sich vor der Wandmontage, dass sich keine Rohre oder Leitungen an der Bohrstelle befinden.
- Nehmen Sie keine Veränderungen am Artikel vor. Auch das Netzkabel darf nicht selbst ausgetauscht werden. Lassen Sie Reparaturen am Spiegel und am Netzkabel nur in einer Fachwerkstatt oder im Service Center durchführen. Durch unsachgemäße Reparaturen können erhebliche Gefahren für den Benutzer entstehen.
- Die Beleuchtung des LED-Badspiegels darf nicht in explosionsgefährdeten Räumen benutzt werden.

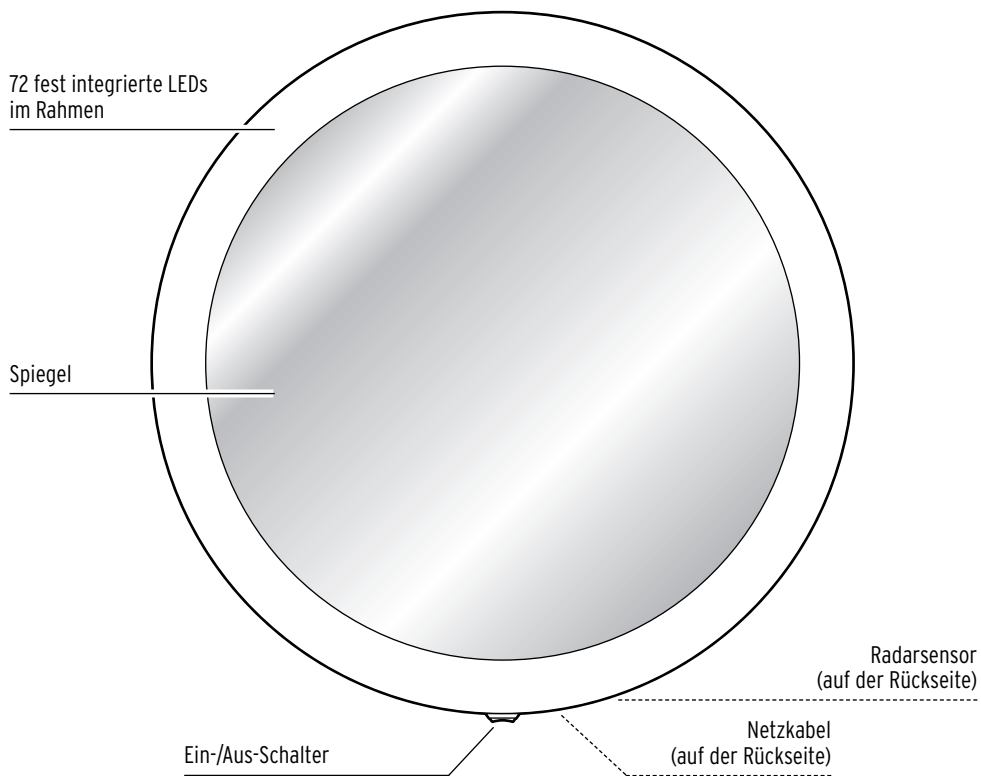
WARNUNG vor Verletzungen

- Das Spiegelglas ist zerbrechlich. Es besteht Bruch- und damit Verletzungsgefahr!

VORSICHT - Sachschäden

- Legen Sie den Spiegel vor der Wandmontage auf eine weiche und saubere Unterlage, damit die Oberfläche nicht zerkratzt oder beschädigt wird.
- Verwenden Sie zum Reinigen der Spiegelfläche keinesfalls scheuernde oder ätzende Mittel bzw. harte Reinigungsbürsten etc.
- Das beiliegende Montagematerial ist geeignet für übliches, festes Mauerwerk. Informieren Sie sich vor der Wandmontage über das geeignete Montagematerial für Ihre Wand und tauschen Sie es ggf. aus.
- Aufgrund ihrer extrem langen Lebensdauer ist ein Wechseln der LEDs nicht erforderlich. Sie können und dürfen nicht gewechselt werden.

Auf einen Blick (Lieferumfang)



nicht abgebildet:

- Wandmontagematerial (2x Schrauben und 2x Dübel)

Vor der Montage



GEFAHR für Kinder - Lebensgefahr durch Ersticken/Verschlucken

- Halten Sie das Verpackungsmaterial von Kindern fern. Entsorgen Sie es sofort. Bewahren Sie auch Kleinteile (Wandmontagematerial) außerhalb der Reichweite von Kindern auf.

VORSICHT - Sachschaden

- Legen Sie den Spiegel auf eine weiche, saubere Unterlage.

1. Nehmen Sie den Spiegel aus der Verpackung.
2. Nehmen Sie den Beutel mit dem Montagematerial aus der Verpackung.
3. Entfernen Sie sämtliches Verpackungsmaterial.

Bevor Sie anfangen

- Für den Anschluss an die Hausinstallation muss das Ende der Stromleitung aus der Wand bis zur Mitte der Stelle reichen, an der Sie den Spiegel aufhängen möchten.
- Für den Anschluss an eine Steckdose muss sich eine Steckdose in der Nähe befinden. Das Netzkabel ist gemessen von der Außenkante der Spiegelfläche aus ca. 2 Meter lang.
- Auf der Spiegelrückseite befinden sich auf der rechten und der linken Seite Aufhängvorrichtungen. Wenn Sie den Spiegel an einer gekachelten Wand montieren möchten, bohren Sie möglichst in die Fugen.

Montage bei Anschluss an eine Steckdose

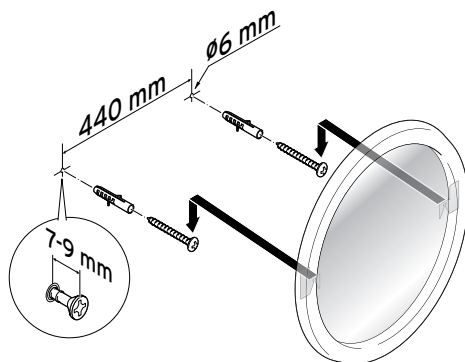


GEFAHR - Lebensgefahr durch Stromschlag

- Bei einer Montage in Feuchträumen (Badezimmern o.Ä.) muss die Norm DIN VDE 0100 Teil 701 (Bereich 2) beachtet werden.
- Bei Anschluss des Spiegels an eine Steckdose stecken Sie den Netzstecker erst nach der Wandmontage in die Steckdose.
- Vergewissern Sie sich vor der Wandmontage, dass sich keine Rohre oder Leitungen an der Bohrstelle befinden.

VORSICHT - Sachschaden

- Informieren Sie sich vor der Wandmontage über das geeignete Montagematerial für Ihre Wand.



1. Markieren Sie die Position der Bohrlöcher.
2. Bohren Sie die Löcher mit 6 mm Durchmesser und stecken Sie die Dübel hinein.
3. Drehen Sie die Schrauben in die Dübel. Achten Sie darauf, dass die Schraubenköpfe noch mindestens 7 mm aus der Wand ragen.
4. Setzen Sie den Spiegel mit den Aufhängvorrichtungen auf die Schraubenköpfe.
5. Stecken Sie den Netzstecker in eine Steckdose.

Montage bei Anschluss an die Hausinstallation

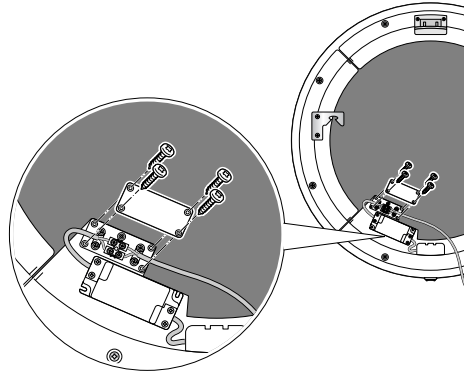


GEFAHR - Lebensgefahr durch Stromschlag

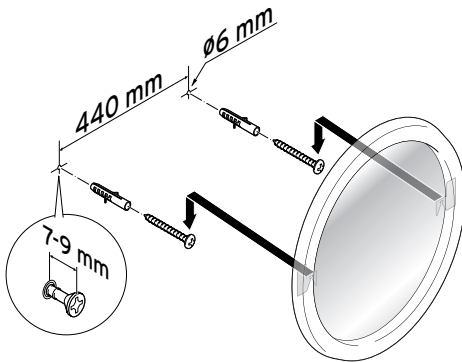
- Bei einer Montage in Feuchträumen (Badezimmern o.Ä.) muss die Norm DIN VDE 0100 Teil 701 (Bereich 2) beachtet werden.
- Bei Anschluss des Spiegels an die Hausinstallation muss die Netzleitung vor der Montage spannungsfrei gemacht werden. Drehen Sie die entsprechende Sicherung heraus bzw. kippen Sie den Sicherungsschalter auf „AUS“.
- Vergewissern Sie sich vor der Wandmontage, dass sich keine Rohre oder Leitungen an der Bohrstelle befinden.

VORSICHT - Sachschaden

- Informieren Sie sich vor der Wandmontage über das geeignete Montagematerial für Ihre Wand.



4. Entfernen Sie die beiden Schrauben an der Lüsterklemmen-Abdeckung auf der Rückseite des Spiegels.
5. Lassen Sie eine autorisierte Elektrofachkraft das Netzkabel abnehmen und die Stromleitung anschließen.
6. Setzen Sie die Lüsterklemmen-Abdeckung wieder auf und drehen Sie die beiden Schrauben wieder hinein.
7. Setzen Sie den Spiegel mit den Aufhängevorrichtungen auf die Schraubenköpfe.



1. Markieren Sie die Position der Bohrlöcher.
2. Bohren Sie die Löcher mit 6 mm Durchmesser und stecken Sie die Dübel hinein.
3. Drehen Sie die Schrauben in die Dübel. Achten Sie darauf, dass die Schraubenköpfe noch mindestens 7 mm aus der Wand ragen.

Gebrauch



GEFAHR - Lebensgefahr durch Stromschlag

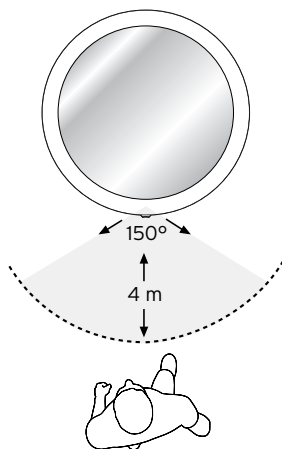
- Bedienen Sie den Ein-/Aus-Schalter nicht mit nassen Händen.

LED-Beleuchtung dauerhaft einschalten

- ▷ Kippen Sie den Ein-/Aus-Schalter in Position **I**. Der Radarsensor ist deaktiviert.

LED-Beleuchtung durch Bewegung ein- und ausschalten

- ▷ Kippen Sie den Ein-/Aus-Schalter in Position **II**.



Sobald der Radarsensor innerhalb seines Erfassungswinkels (siehe Abbildung) eine Bewegung registriert, schaltet sich die LED-Beleuchtung automatisch für ca. 50 Sekunden ein.

LED-Beleuchtung dauerhaft ausschalten

- ▷ Kippen Sie den Ein-/Aus-Schalter in Position **0**. Der Radarsensor ist deaktiviert.

Reinigen



GEFAHR - Lebensgefahr durch Stromschlag

- Wenn Sie den Spiegel an die Hausinstallation angeschlossen haben, drehen Sie vor dem Reinigen die entsprechende Sicherung heraus bzw. kippen Sie den Sicherungsschalter auf „AUS“.
- Achten Sie darauf, dass kein Wasser in die elektrischen Komponenten eindringt.

- ▷ Befeuchten Sie ein weiches, fusselfreies Tuch mit Wasser und ggf. etwas Glasreiniger und wischen Sie die Spiegelfläche damit ab.

Technische Daten

Modell:	353 618
Netzspannung:	220-240 V ~ 50/60 Hz
Leistung:	9,5 W
Leistungsaufnahme im Standby (Ein-/Ausschalter Position II):	< 0,5 W
Leuchtmittel:	72 x 0,1 W LEDs (nicht wechselbar)
Schutzklasse:	II <input type="checkbox"/>
Radarfrequenz:	5,8 GHz ISM Band
Radarleistung:	max. 2mW
Radarkategorie:	3
Sensor-Reichweite:	0 bis maximal 4 Meter (im freien Feld)
Erfassungswinkel:	ca. 150°
Umgebungstemperatur:	+10 bis +40 °C

Der LED-Badspiegel ist für die Montage auf leicht entflammaren Oberflächen geeignet.

Made exclusively for:

Tchibo GmbH, Überseering 18,
22297 Hamburg, Germany
www.tchibo.de

Im Zuge von Produktverbesserungen behalten wir uns technische und optische Veränderungen am Artikel vor.



Konformitätserklärung

Hiermit erklärt die Tchibo GmbH, dass dieses Produkt (Artikelnummer **353 618**) zum Zeitpunkt des Inverkehrbringens die grundlegenden Anforderungen und die übrigen einschlägigen Bestimmungen der Richtlinie 2014/53/EU erfüllt. Die vollständige Konformitätserklärung finden Sie unter www.tchibo.de/anleitungen

Entsorgen

Der Artikel und seine Verpackung wurden aus wertvollen Materialien hergestellt, die wiederverwertet werden können. Dies verringert den Abfall und schont die Umwelt.

Entsorgen Sie die **Verpackung** sortenrein. Nutzen Sie dafür die örtlichen Möglichkeiten zum Sammeln von Papier, Pappe und Leichtverpackungen.



Geräte, die mit diesem Symbol gekennzeichnet sind, dürfen nicht mit dem Hausmüll entsorgt werden!

Sie sind gesetzlich dazu verpflichtet, Altgeräte getrennt vom Hausmüll zu entsorgen. Informationen zu Sammelstellen, die Altgeräte kostenlos entgegennehmen, erhalten Sie bei Ihrer Gemeinde- oder Stadtverwaltung.

Garantie

Die Tchibo GmbH übernimmt **3 Jahre Garantie** ab Kaufdatum.

Tchibo GmbH, Überseering 18, 22297 Hamburg, Germany

Innerhalb der Garantiezeit beheben wir kostenlos alle Material- oder Herstellfehler. Voraussetzung für die Gewährung der Garantie ist die Vorlage eines Kaufbelegs von Tchibo oder eines von Tchibo autorisierten Vertriebspartners.

Diese Garantie gilt innerhalb der EU, der Schweiz und in der Türkei. Sollte sich wider Erwarten ein Mangel herausstellen, füllen Sie bitte den beigefügten Service-Scheck aus. Schicken Sie ihn zusammen mit einer Kopie des Kaufbelegs und dem sorgfältig verpackten Artikel an das Tchibo Repair Center.

Wenn Sie den Artikel **innerhalb Deutschlands** verschicken, füllen Sie bitte den DHL-Versandschein aus, kleben ihn auf das Paket und versenden Sie den Artikel kostenfrei per DHL.

Von der Garantie ausgenommen sind Schäden, die auf unsachgemäßer Behandlung beruhen, sowie Ver-

schleißteile / Verbrauchsmaterial. Diese können Sie unter der angegebenen Rufnummer bestellen.

Nichtgarantiereparaturen können Sie gegen individuelle Berechnung zum Selbstkostenpreis vom Tchibo Repair Center durchführen lassen.

Die gesetzlichen Gewährleistungsrechte werden durch diese Garantie nicht eingeschränkt.



Der Artikel wird in dem genannten Tchibo Repair Center repariert. Bitte senden Sie ihn direkt an das für Ihr Land zuständige Repair Center. Nur dann kann eine zügige Bearbeitung und Rücksendung erfolgen.

Für Produktinformationen, Zubehörbestellungen oder Fragen zur Serviceabwicklung rufen Sie bitte unsere Tchibo Kundenberatung an.

Bei Rückfragen geben Sie die Artikelnummer an.

Tchibo Repair Center und Kundenberatung

Artikelnummer: 353 618
Deutschland Österreich Schweiz

Deutschland

**TCHIBO
REPAIR CENTER SYNERLOGIS
Am Jägersberg 16
24161 Altenholz bei Kiel
DEUTSCHLAND**

 **0800 - 300 01 11**
(kostenfrei)

FAX: 0800 - 40 41 00 9
(kostenfrei)

Montag - Sonntag
(auch an Feiertagen)
von 8.00 bis 22.00 Uhr
E-Mail: TCM-Service@tchibo.de

Österreich

**TCHIBO
REPAIR CENTER SYNERLOGIS
Am Jägersberg 16
24161 Altenholz bei Kiel
DEUTSCHLAND**

 **0800 - 711 020 012**
(kostenfrei)

Montag - Sonntag
(auch an Feiertagen)
von 8.00 bis 22.00 Uhr
E-Mail: kundenservice@tchibo.at

Schweiz

**TCHIBO
REPAIR CENTER SCHWEIZ
Hirsrütiweg
4303 Kaiseraugst
SCHWEIZ**

 **0844 - 22 55 82**
(Festnetztarif)

Montag - Sonntag
(auch an Feiertagen)
von 8.00 bis 22.00 Uhr
E-Mail: kundenservice@tchibo.ch



DHL-Versandschein - nur innerhalb Deutschlands

1. Schneiden Sie dieses Blatt aus.
2. Schreiben Sie Ihren Namen und Ihre Adresse darauf.
3. Kleben Sie das Blatt auf Ihr Paket.
4. Bringen Sie das Paket zur Post, lassen eine Paketnummer aufbringen und versenden es kostenfrei per DHL.

Wichtig: Der Strichcode darf nicht beschrieben oder überklebt werden.
Der Versand ist nur innerhalb Deutschlands möglich!



Service-Scheck

Bitte den Scheck in Blockschrift ausfüllen und mit dem Artikel einsenden.

Name, Vorname _____

Straße, Nr. _____

PLZ, Ort _____

Land _____


Tel. (tagsüber) _____

Liegt kein Garantiefall vor*:
(bitte ankreuzen)

Artikel bitte unrepariert zurücksenden.

Bitte Kostenvoranschlag erstellen, wenn Kosten von über EUR 15,-/SFR 17,- entstehen.

*Sie tragen die Kosten für die Rücksendungen von Artikeln, die sich außerhalb der Garantie und Gewährleistung befinden.





Name _____

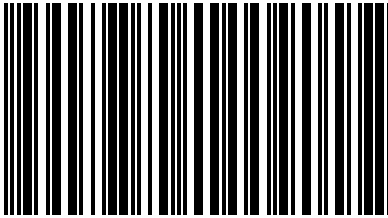
Straße, Nr. _____

PLZ, Ort _____

UNFREI-Paketmarke anbringen

Unfrei

Paketzentrum 24



24161.070.999.02 5

E	einzuziehendes Entgelt EUR
----------	-------------------------------------

TCHIBO REPAIR CENTER
 Synerlogis GmbH & Co. KG
 Am Jägersberg 999
 24161 Altenholz
 DEUTSCHLAND

DHL-Versandschein - nur innerhalb Deutschlands



Service-Scheck

Bitte den Scheck in Blockschrift ausfüllen und mit dem Artikel einsenden.

Artikelnummer: **353 618**
 Deutschland Österreich Schweiz

Fehlerangabe _____

Kaufdatum Datum/Unterschrift _____

